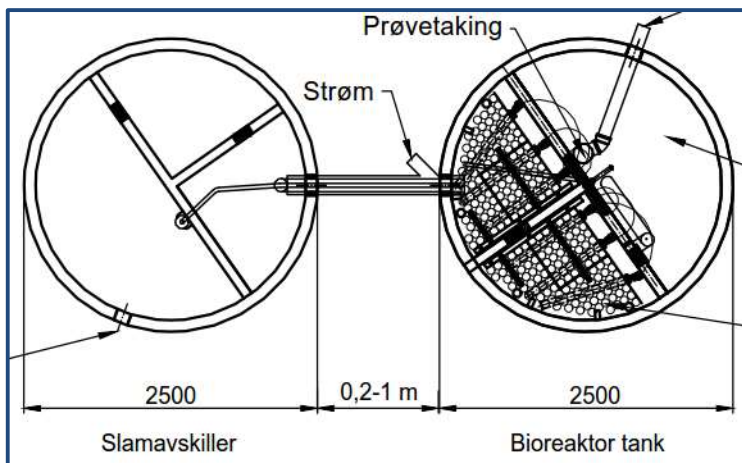


INSTRUKS FOR SLAMTØMMING

2 TANKS ANLEGG:

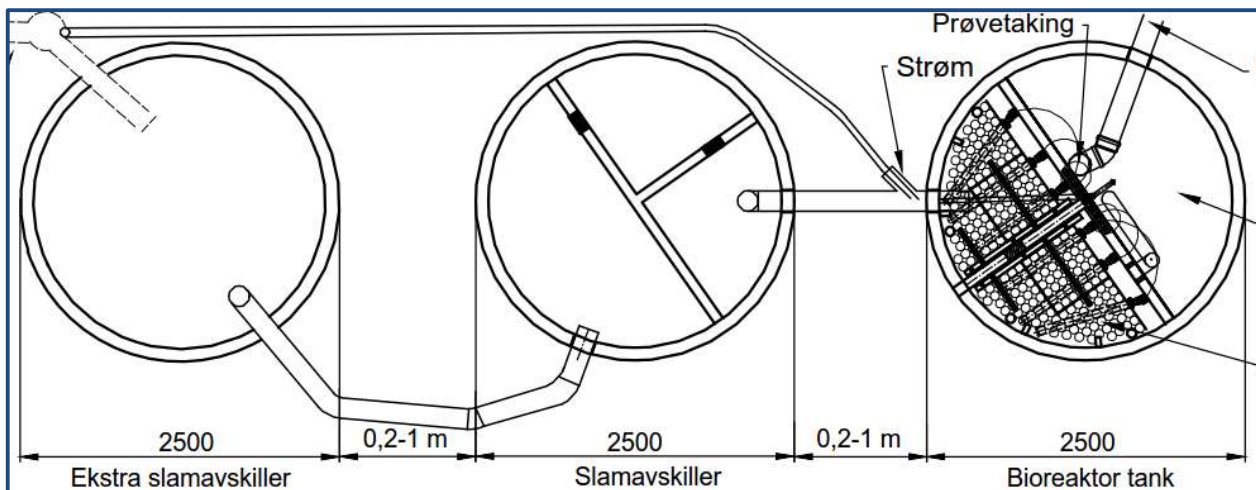
1. Slamavskiller tømmes helt, alle 3 kammer.
2. Inn- og utløpsrør sjekkes at de ikke er tette.
3. Synlig flyteslam slurpes opp fra bioreaktor tank, alle 3 kammer. (Kun toppslam).



Figur 1 – 2 tanks anlegg (8-2, 10-2, 16-2, 16-2+ og 25-2).

25-3 ANLEGG:

1. Ekstra slamavskiller tømmes helt, og alle 3 kammer i slamavskiller tømmes.
2. Inn- og utløpsrør sjekkes at de ikke er tette.
3. Synlig flyteslam slurpes opp fra bioreaktor tank, alle 3 kammer. (Kun toppslam).



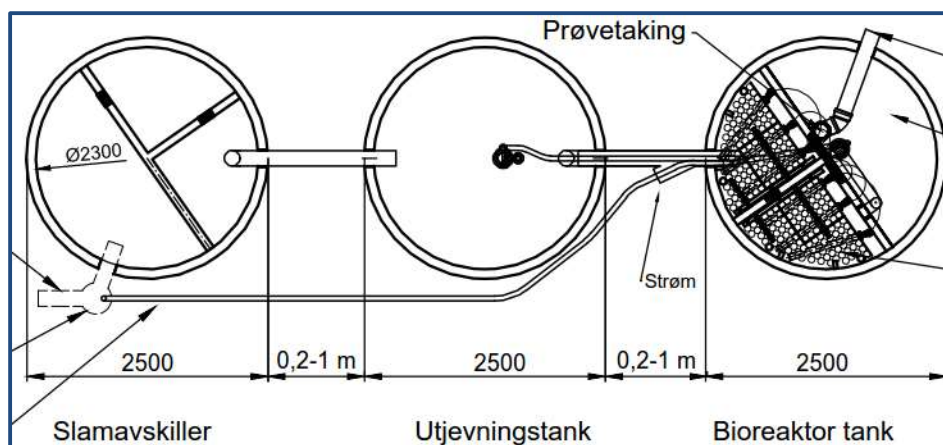
Figur 2 – Anlegg 25-3.

Generelle kommentarer:

1. IPEC minirensanlegg trenger ikke fylles med vann etter tømming.
2. Dersom det benyttes avvanningsbil ved tømming, kan eventuelt rejeaktvann returneres til 1. kammer i slamavskiller eller helst til ekstra slamavskiller der dette finnes. Gjelder kun vann fra samme anlegg.

3 TANKS ANLEGG:

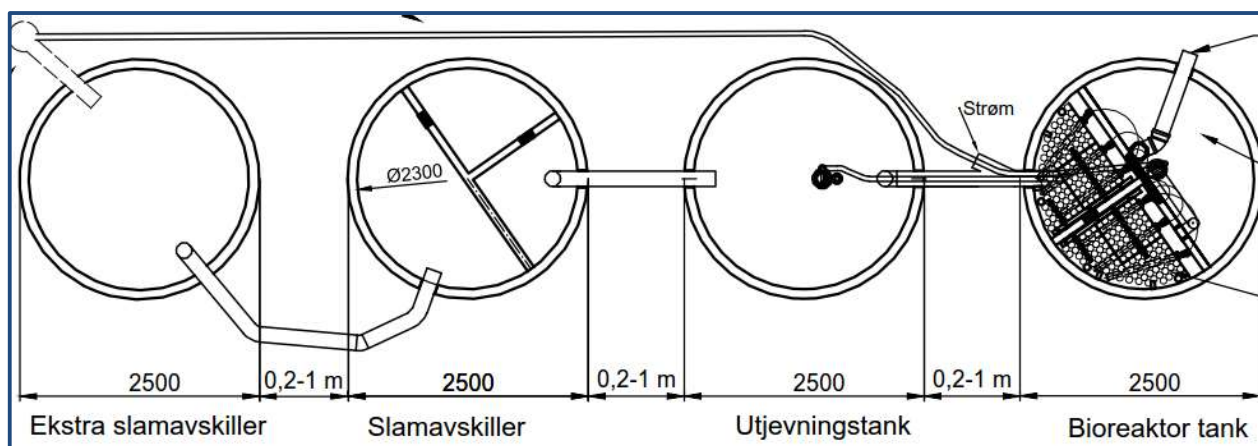
1. Slamavskiller tømmes helt, alle 3 kammer.
2. Inn- og utløpsrør sjekkes at de ikke er tette.
3. Kvaliteten på vannet i utjevningstank kontrolleres, og tømmes eventuelt etter behov.
4. Synlig flyteslam slurpes opp fra bioreaktor tank, alle 3 kammer. (Kun toppslam).



Figur 3 – 3 tanks anlegg (30-3, 40-3, 50-3).

4 TANKS ANLEGG:

1. Ekstra slamavskiller tømmes helt, og alle 3 kammer i slamavskiller tømmes.
2. Inn- og utløpsrør sjekkes at de ikke er tette.
3. Kvaliteten på vannet i utjevningstank kontrolleres, og tømmes eventuelt etter behov.
4. Synlig flyteslam slurpes opp fra bioreaktor tank, alle 3 kammer. (Kun toppslam).



Figur 4 – 4 tanks anlegg (30-4, 40-4, 50-4).

Generelle kommentarer:

1. IPEC minirenselanlegg trenger ikke fylles med vann etter tømning.
2. Dersom det benyttes avvanningsbil ved tømning, kan eventuelt rejeaktvann returneres til 1. kammer i slamavskiller eller helst til ekstra slamavskiller der dette finnes. Gjelder kun vann fra samme anlegg.